



# BBQ KOR.ver EXHAUST HOOD CATALOG





가온통상 주식회사는 상업용 주방 시설의 모든 영역을 섬깁니다. 상업용 주방 솔루션에 전문화된 저희는 주방 기구의 생산부터 납품, 수출, 그리고 식당 창업 컨설팅까지 폭넓은 분야에서 최고의 전문성을 제공합니다.

특히, K바베큐 시장의 급부상에 따라 한국에서 직접 제작한 배기후드를 북미시장에 성공적으로 수출하여 글로벌 시장에 진출하고 있습니다.

2023년 11월에 법인 전환한 이후, 업무 효율성을 더욱 높이고 고객님들에게 최상의 서비스를 제공하기 위해 북미지사를 오픈하였습니다.

고객의 시간을 소중히 여기는 서비스 마인드를 바탕으로, 우리는 항상 고객님의 요구를 충족시키기 위해 노력할 것을 약속드립니다.

함께하여 최고의 파트너가 되어드리겠습니다.

# INDEX

04 GREETING & HISTORY

---

05 PATENT & CERTIFICATION

---

06 PARTNERS&DSITRIBUTOR

---

08 PRODUCT (SAVORX)

---

18 PRODUCT(ROASTER)

---

19 PRODUCT(GRILL)

---



Homepage



Youtube(SavorX)



[www.gaoncook.com](http://www.gaoncook.com)



[gaon.trading01@gmail.com](mailto:gaon.trading01@gmail.com)



(+82)62-719-3030 Fax : (+82)62-719-3039



[gaontrading](https://www.facebook.com/gaontrading)



[gaontrading](https://www.instagram.com/gaontrading)

안녕하세요,

가온통상 주식회사 이한만 대표입니다.

고객의 시간을 아끼는 모토로 출발한 주방용품 수출 전문 기업으로 외식산업의 노하우를 바탕으로 고객 맞춤형 제품을 제공하고 있으며, 미국을 비롯한 여러 국가로의 수출을 하고 있습니다.

우리의 경영철학은 직원 간의 소통이며 좋은 조직 문화를 형성하여 협력과 효율성을 증진시키는 것은 우리의 목표입니다.

직원들이 힘을 합쳐 고객에게 최상의 결과를 제공하는 선순환 구조를 만들어가고 있습니다.

이를 통해 고객의 니즈를 파악하고, 품질 경쟁력을 높이며, 글로벌 시장에서 인정받는 기업이 되도록 노력하고 있습니다.

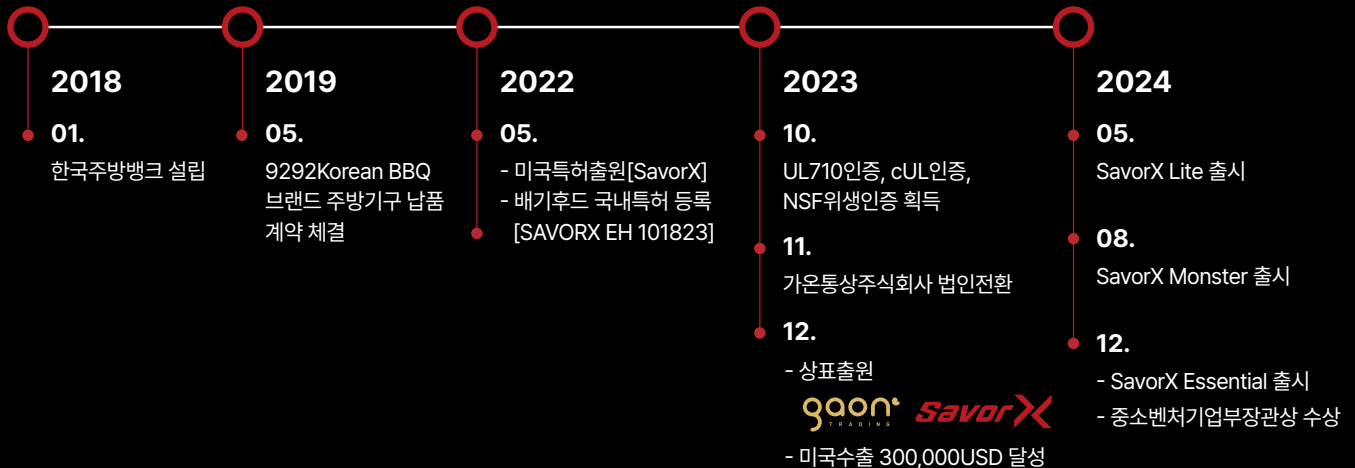
고객의 니즈에 부응하고, 세계 속에 우리의 제품이 기억되도록 최선을 다할 것을 약속드립니다.

감사합니다.

이한만 드림



# History



# Patent & Certification



## PATENT

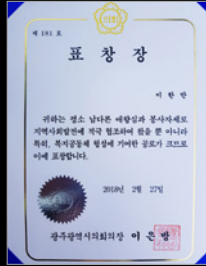


배기 후드장치 특허증

## AWARDS



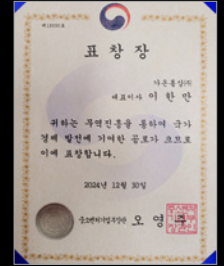
한국의식산업협회 공로상



광주광역시의회 의장 표창장



능림축산식품부장관 표창장



중소벤처기업부장관상 수상

## CERTIFICATION



벤처기업 인증



기업부설연구소 인정서



ISO 9001



ISO14001



UL인증



UL710인증



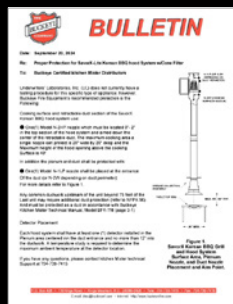
cUL인증



NSF위생인증



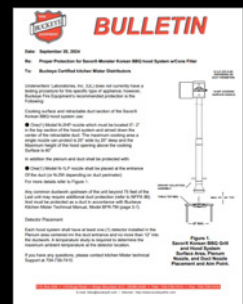
BULLETIN Certification



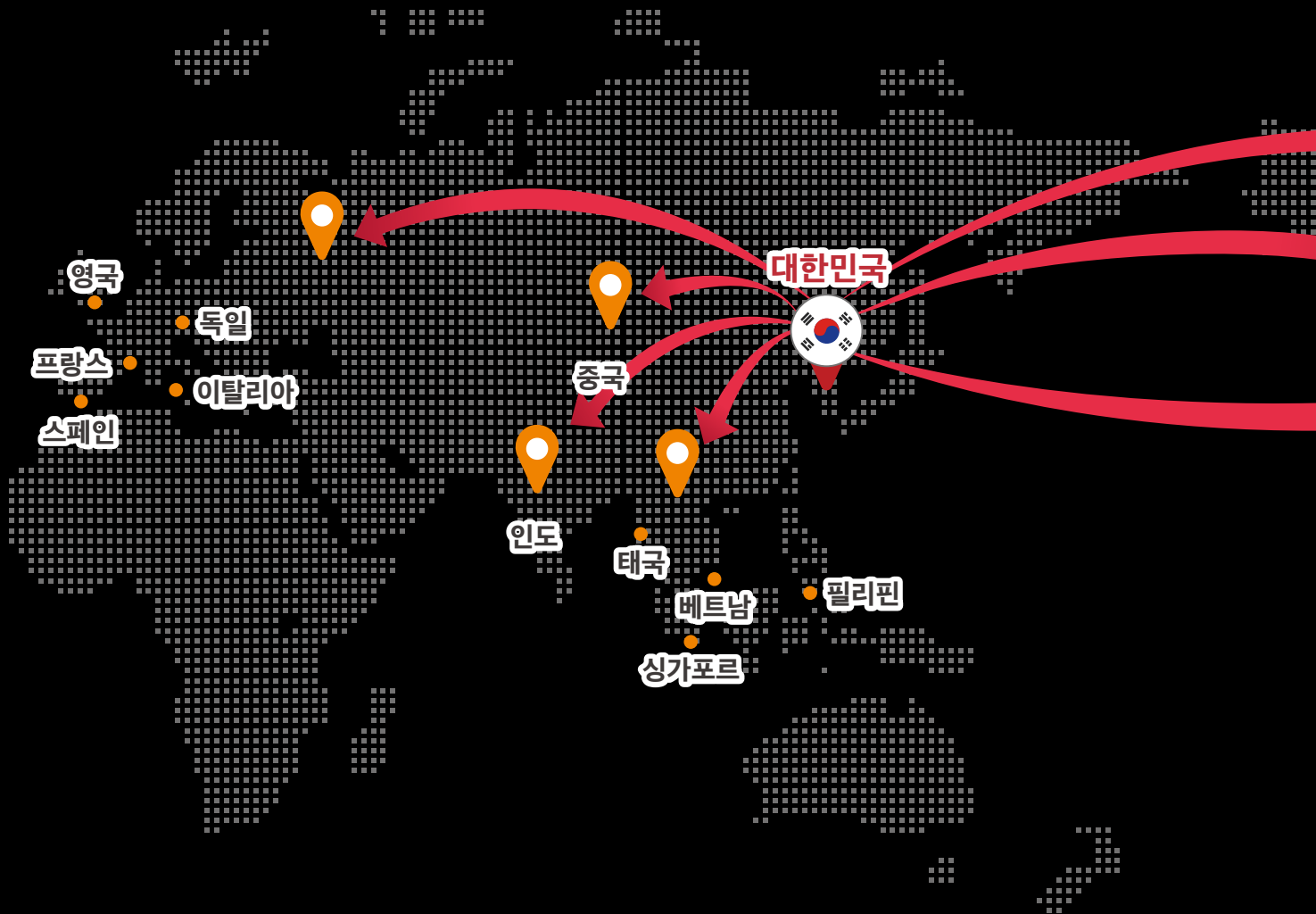
BULLETIN SavorX Lite



BULLETIN SavorX Monster



BULLETIN SavorX Essential



**KOREA**



# Partners & Distributor



## USA



# Savor X Lite

## FEATURES

---

Length	1254mm(Extended to 1800mm)
Weight	44.77lb(20.30kg)
Material	SUS304
Airflow	90CFM
Surface Temperature	661F (MAX)
Capacity of Grease collector	150ML
Pipe Detachment	Possible
Additional Option	Trumpets, Light Cover
Load Capacity per pallet	21PCS

## Certified by Underwriters Labatory

---



## 추가악세사리

---





# ✓ CHECK POINT

- ✓ **샷갓형 이중필터** : 이중필터를 적용하여 효율적으로 냄새와 연기를 포집
- ✓ **듀얼 기름받이** : 상부(150ml)와 하부(300ml)용량의 기름받이를 각각 배치하여 그리스를 모아주는 역할을 수행, 기름이 떨어지는것을 방지
- ✓ **SUS304 재질** : 양호한 내식성과 견고함
- ✓ **분리형 후드** : 손쉽게 탈부착이 가능하여 유지보수에 용이 (SavorX Lite, SavorX Monster)
- ✓ **UL인증제품** : 제품의 안전성과 위생성 입증
- ✓ **효율적인 흡기량** : 스트레이트공법으로 설계되어 타사대비 낮은 CFM으로도 효율적인 흡기가능
- ✓ **간편한 리프팅** : 최대 50cm까지 자유로운 수직 텔레스코핑



# Savor X Monster

## FEATURES

Length	1240mm(Extended to 1715mm)
Weight	32lb(14.51kg)
Material	SUS304
Airflow	123CFM
Surface Temperature	700F (MAX)
Capacity of Grease collector	150ML
Pipe Detachment	Possible
Additional Option	Trumpets, Spring Ballencer
Load Capacity per pallet	21PCS



## Certified by Underwriters Laboratory



## 추가악세사리





# CHECK POINT

- ① **필터박스** : 큰사이즈의 사각형 필터박스 적용으로 유증기의 소용돌이 방지 및 공간확보로 소화 시스템 설치에 용이
- ② **볼 베어링 커플링** : 상하 파이프를 쉽고 간편하게 탈부착 할 수 있어 유지보수에 용이함
- ③ **스텐레스 단일 재질 핸들** : 단일 재질 사용으로 온도가 급변하는 것을 방지하여 화상의 위험없이 안전하게 조작가능
- ④ **스프링밸런서** : 스프링밸런서 1개를 추가 설치하여 텔레스코핑이 자유롭고 인장력이 견고함



# Savor X Essential



## FEATURES

---

Length	1410mm (Extended to 1910mm)
Weight	32lb(14.5kg)
Material	SUS304
Airflow	90CFM
Surface Temperature	664F (MAX)
Capacity of Grease collector	150ML
Pipe Detachment	Possible
Additional Option	Trumpets

## Certified by Underwriters Laboratory

---



## 추가악세사리

---



# ✓ CHECK POINT

- ① **롱바디(천장이 높은 매장에도 완벽한 적합성)**  
: 최대 1910mm까지 확장 가능한 구조로 천고가 높은 매장에서 안정적 설치 가능  
덕트 추가 설치 불필요, 간편한 설치 과정과 비용 절감 효과 제공
- ② **군더더기 없는 세련된 디자인 (효율성과 미니멀리즘의 만남)**  
: 스프링 밸런서와 가이드봉 제거로 깔끔한 외관 구현  
단순한 구조로 세척이 용이하며, 유지보수 비용 절감
- ③ **소형 필터로 공간 효율성 극대화 (혁신적인 내부 설계)**  
: 기존 제품 대비 필터 크기 50% 축소로 내부 공간 활용도 향상  
소방 시스템 설치 용이성을 고려한 설계 변경  
간편한 필터 교체와 유지보수로 시간 및 비용 절감



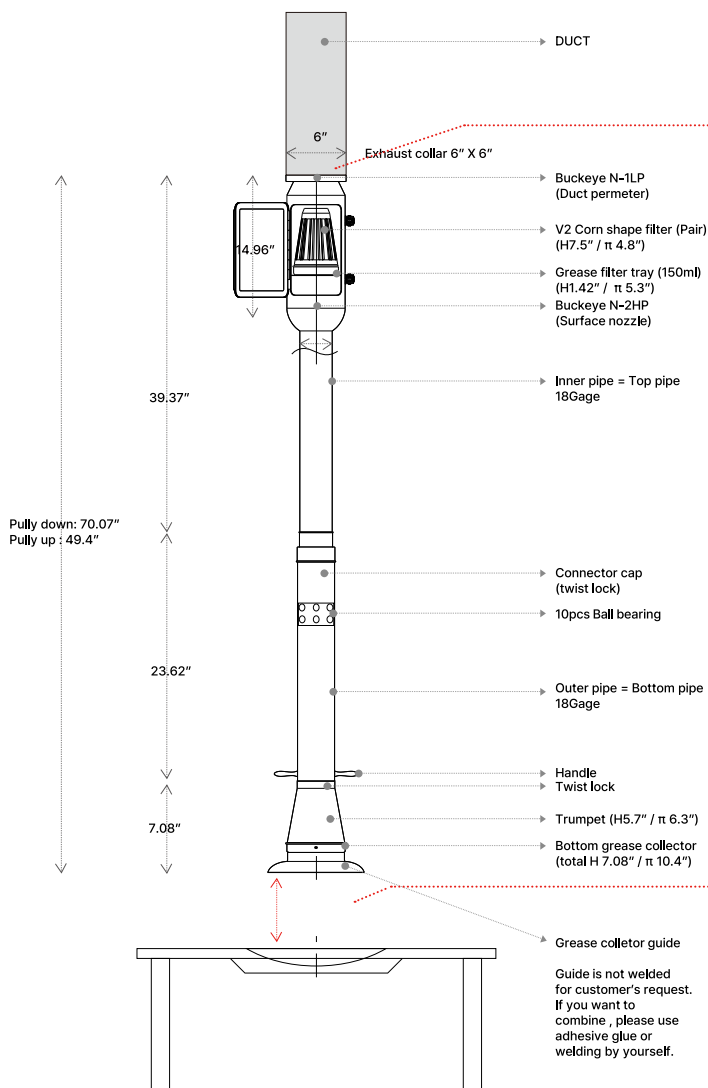
# Drawing sheet



## Caution

1. This document was provided for general model information.
2. The length of the pipe may differ from that of the document, depending on the request of the customer.
3. Please measure the product received before installation once again.

### - SavorX Lite



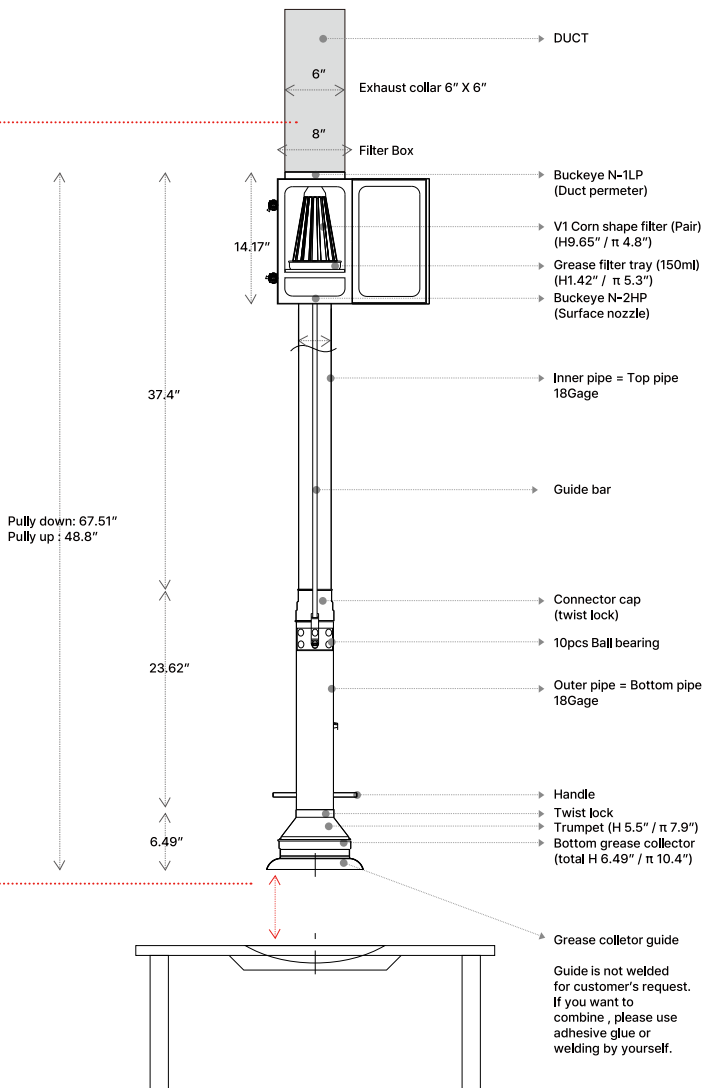
#### ★ IMPORTANT ★

When installing, the pipe duct must be welded to the top spoiler of the hood filter box

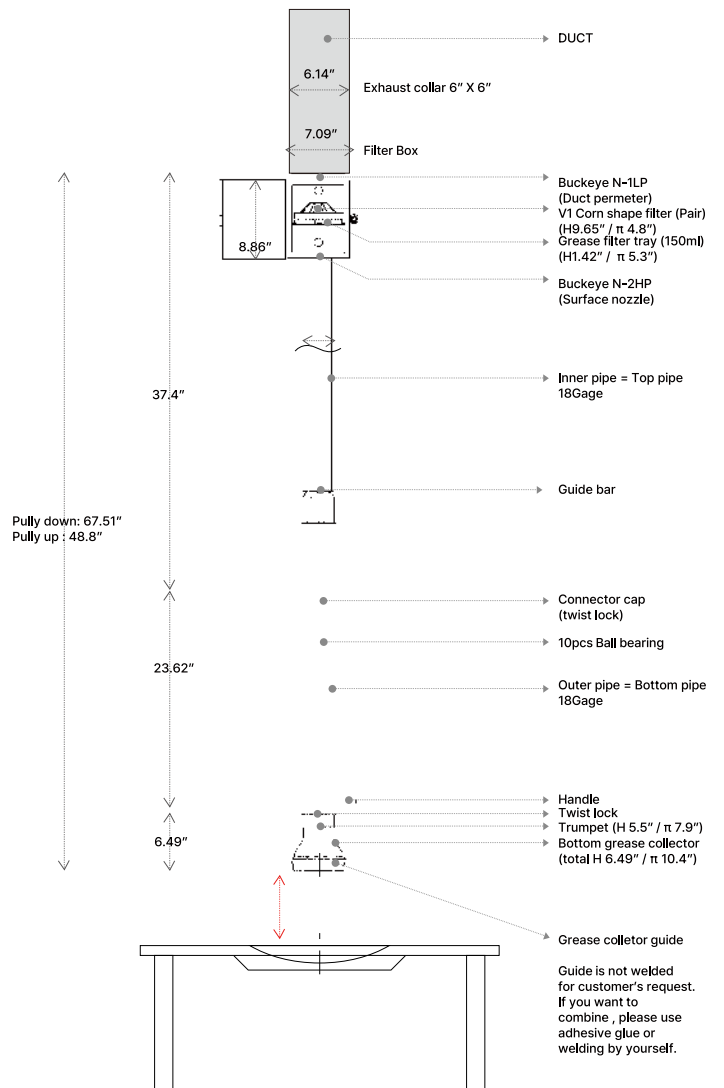
#### ★ VERY IMPORTANT ★

5" Minimum clearance (Between cooking surface and the hood bottom)

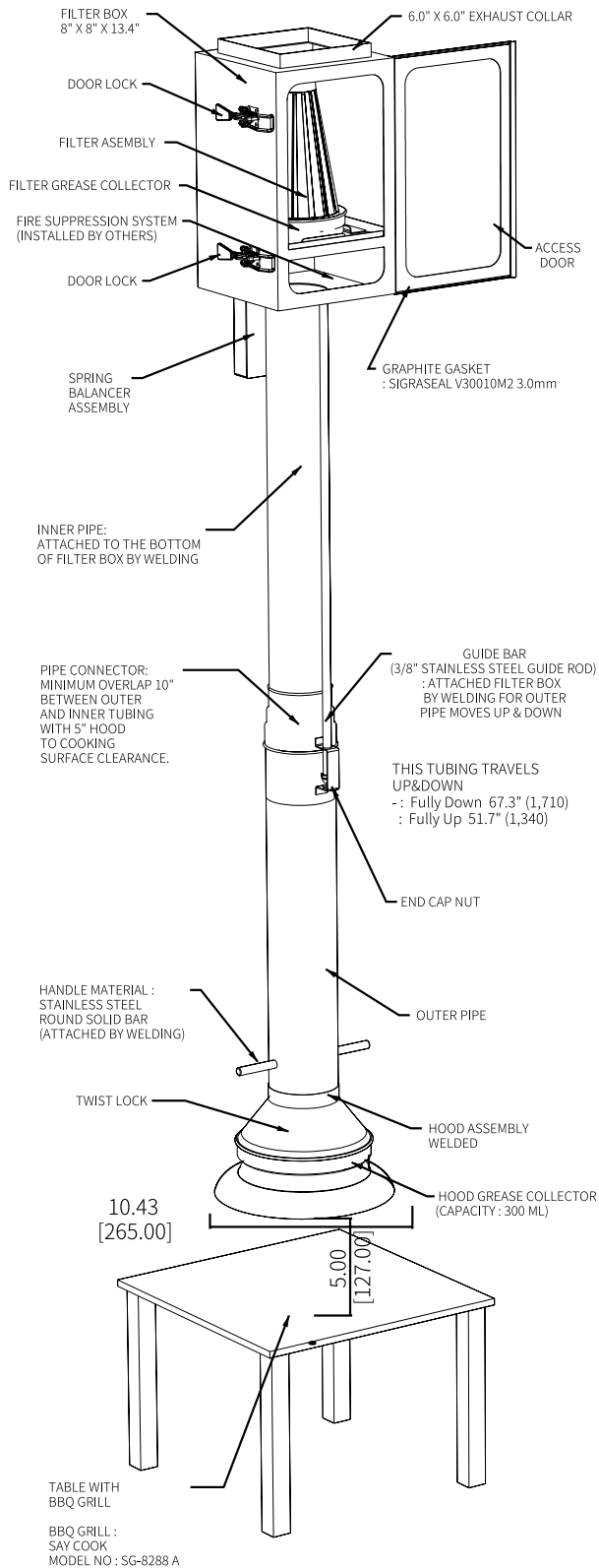
## - SavorX Monster



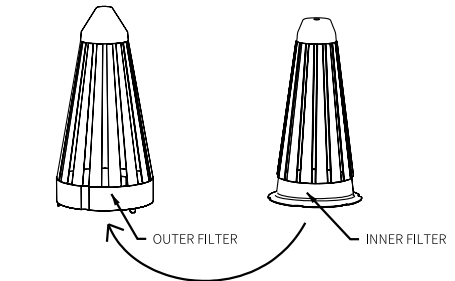
## - SavorX Essential



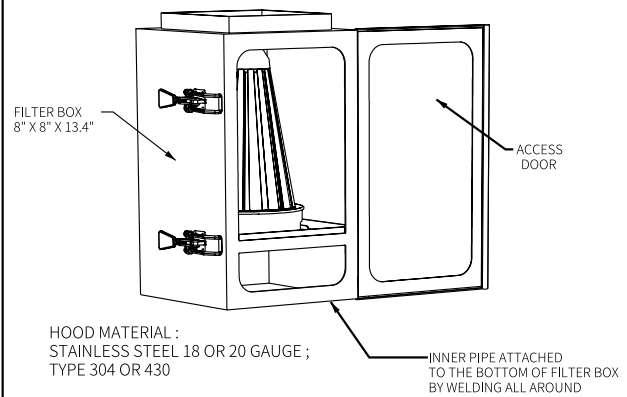
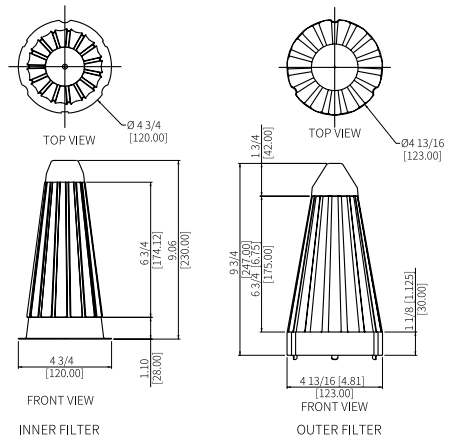
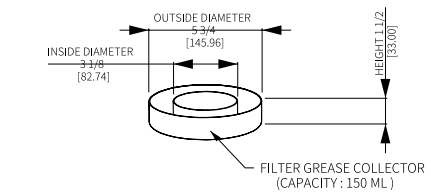
# Product Composition



## GREASE FILTER ASSEMBLY



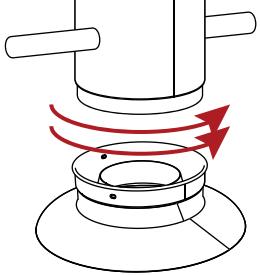

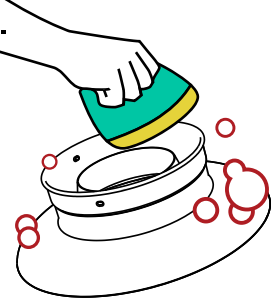
PLACED ON FILTER GREASE COLLECTOR





# Cleaning Method

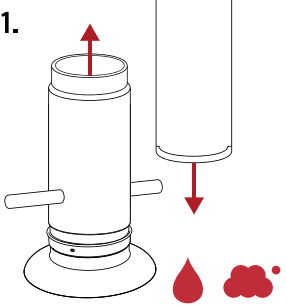
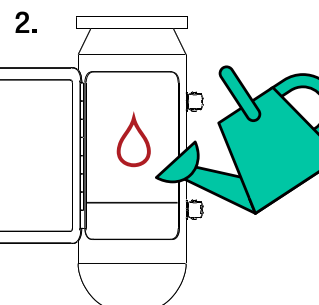
## ✕ 하부 기름받이

<p>1.</p> 	<p>2.</p> 	<p>3.</p> 
<p>제품을 오른쪽으로 돌려 구성요소를 분리하세요</p>	<p>기름받이에 쌓인 기름은 뜨거운 물과 세제를 사용해 세척하세요</p>	<p>부드러운 스펀지를 사용하여 잔여 기름을 제거하세요</p>

## ✕ 필터박스과 필터

<p>1.</p> 	<p>2.</p> 	<p>3.</p> 
<p>제품의 문을 열고 필터와 필터 기름받이를 본체로부터 분리하세요</p>	<p>내부를 부드러운 천으로 닦아주세요</p>	<p>필터 박스의 용접면을 작은 브러시로 기름을 제거해주세요</p>

## ✕ 파이프

<p>1.</p> 	<p>2.</p> 	<p>3. 내부 파이프(상단)를 외부 파이프(하단)에서 분리하려면 파이프 연결부를 약간 들어 올린 후 외부 파이프를 왼쪽으로 돌리고 아래로 당겨분리해주세요</p> <p>4. 볼 베어링은 파이프 내부에서 외부로 힘을 주어 분리할 수 있습니다. 기름 얼룩이 완전히 제거되지 않을 경우, 추가 구매를 통해 부품을 교체할 수 있어요.</p> <p>5. 파이프 연결부를 청소할 때는 막대에 청소 거즈를 감아 내부 파이프와 파이프 연결부 사이의 틈을 부드럽게 닦아주세요</p>
<p>외부 파이프- 분리 가능하며, 따로 세척하여 기름 얼룩을 제거할 수 있어요</p>	<p>내부 파이프- 필터 박스로 물을 공급하며 긴 바 브러시로 내부를 청소할 수 있어요</p>	

# ROASTER [SG-8288A]

## FEATURES

숯불착화 & 가스 겸용 하향식 로스터는 석쇠 위 고기의 겉과 속을 고루 익혀주고, 숯불향을 입힌 후 남은 열과 냄새를 특성화된 흡입링 구멍으로 내보내 하향 배기시켜 다른 어떤 방식보다 구이 맛이 탁월함



## ✓CHECK POINT

- 큰 버너와 화력으로 짧은 시간 조리가 가능
- 이중안전 소화장치를 채택하여 최고의 안전성 확보
- 분리형 설계로 세척편리, 부분보수 가능
- 모터의 3단 속도조절 기능으로 구이시 최상의 육질 보증
- 강제 배기식으로 연기냄새를 배출 쾌적한 실내환경 제공
- 헤드버너부분을 크롬도금으로 설계, 반영구적 사용 가능
- 연기속 기름까지 집진 박스로 받아낼 수 있게 설계  
기름끼임 현상 최소화





# GAON GRILL

## FEATURES

반영구적 사용이 가능한 제품으로 열에 강해서  
뒤틀림이 없음.코팅이 벗겨질 염려가 없고  
열전도율이 높아 두툼한 고기부터 얇은 고기까지  
모든 고기 구이에 진가를 발휘함

## ✓CHECK POINT

- 우수한 내식성
- 높은 내마모성
- 내화 내열성이 큼
- 위생적이고 손쉬운 청소





gaon<sup>®</sup>  
TRADING

E [gaon.trading01@gmail.com](mailto:gaon.trading01@gmail.com)

T (+82)62-719-3030 F (+82)62-719-3039